

Cámara analógica tipo bala de 2M AHD Manual de consulta rápida

SDC-79446BF

Copyright

©2019 Hanwha Techwin Co., Ltd. Reservados todos los derechos.

Marca comercial

Todas las marcas aquí mencionadas están registradas. El nombre de este producto y otras marcas mencionadas en este manual son marcas registradas de sus respectivas compañías.

Restricción

Reservados los derechos de autor de este documento. Este documento no se deberá reproducir, distribuir ni cambiar, de modo total o parcial, bajo ninguna circunstancia, sin autorización formal.

Renuncia

Hanwha Techwin hace lo máximo por verificar la integridad y exactitud del contenido de este documento, pero no se proporciona ninguna garantía formal. El uso de este documento y los resultados posteriores será total responsabilidad del propio usuario. Hanwha Techwin se reserva el derecho a cambiar el contenido de este documento sin aviso previo.

❖ El diseño y las especificaciones están sujetos a cambio sin aviso.



descripción

INSTRUCCIONES DE SEGURIDAD IMPORTANTES

1. Lea estas instrucciones.
2. Consérvelas.
3. Atente para todas las advertencias.
4. Siga todas las instrucciones.
5. No utilice este aparato cerca del agua.
6. Limpie el área contaminada en la superficie del producto con un paño seco y suave o un paño húmedo. (No utilice detergente o productos cosméticos que contengan alcohol, disolventes o tensioactivos o constituyentes de aceites, ya que pueden deformar o dañar el producto).
7. No obstruya ninguna apertura de ventilación. Instale el aparato siguiendo las instrucciones del fabricante.
8. No lo instale cerca de ninguna fuente de calor como radiadores, focos de calor o cualquier otro aparato (incluidos los amplificadores) que emita calor.
9. No olvide que la finalidad de los enchufes polarizados o de toma a tierra es proporcionarle seguridad. Un enchufe polarizado tiene dos clavijas, una más ancha que la otra. Un enchufe con toma a tierra tiene dos clavijas y una tercera de toma a tierra. Tanto la clavija más ancha, en el caso del enchufe polarizado, como la clavija adicional, en el caso del enchufe con toma a tierra, tienen como objetivo aportarle seguridad. Si el enchufe del aparato no encaja en su toma de corriente, póngase en contacto con un electricista para cambiar la toma de corriente obsoleta.
10. Evite pisar o doblar el cable de alimentación. Ponga especial cuidado para no hacerlo en enchufes, tomas de corriente y en los puntos en los que salen desde el aparato.
11. Utilice únicamente los dispositivos y accesorios especificados por el fabricante.
12. Utilice sólo las mesitas con ruedas, soportes, trípodes o mesas recomendadas por el fabricante o vendidas con el aparato. Cuando se utilice una mesita con ruedas, tenga cuidado al mover la mesita con ruedas junto con el aparato para evitar daños por vuelco.
13. Desenchufe este aparato durante tormentas eléctricas o cuando no se utilice durante largos períodos de tiempo.
14. Remita todas las reparaciones a personal de mantenimiento cualificado. Es necesario enviar el aparato para su reparación cuando ha sufrido cualquier tipo de daño, como, por ejemplo, que el cable o el enchufe de la alimentación está dañado, se han derramado líquidos sobre el aparato o algún objeto ha caído sobre él, el aparato ha sido expuesto a la lluvia o a humedad, no funciona correctamente o se ha caído al suelo.



PRECAUCIONES DE SEGURIDAD

	PRECAUCIÓN NO ABRIR RIESGO DE SUFRIR UNA DESCARGA ELÉCTRICA	
<p>PRECAUCIÓN : PARA REDUCIR EL RIESGO DE SUFRIR UNA DESCARGA ELÉCTRICA, NO RETIRE LA CUBIERTA (O LA PARTE DE DETRÁS). DENTRO NO HAY PIEZAS QUE PUEDAN SER REPARADAS POR EL USUARIO. REMITA EL APARATO A PERSONAL DE MANTENIMIENTO CUALIFICADO.</p>		



Este símbolo indica que esta unidad cuenta con un voltaje peligroso y que existe riesgo de cortocircuito.



Este símbolo indica que hay importantes instrucciones de funcionamiento y mantenimiento en el manual que acompaña a la unidad.

ADVERTENCIA

- Para reducir el riesgo de incendio o cortocircuito, no exponga este dispositivo a la lluvia o la humedad.
- Para evitar danos, este aparato debe instalarse de forma adecuada en la pared de acuerdo con las instrucciones de instalación.

ADVERTENCIA

1. Asegúrese de utilizar únicamente el adaptador estándar que se indica en la hoja de especificaciones. Utilizar cualquier otro adaptador puede provocar un incendio, el riesgo de sufrir una descarga eléctrica o puede dañar el producto.
2. Conectar de manera incorrecta el suministro de energía o cambiar las baterías de manera incorrecta puede producir explosiones, incendios, riesgo de sufrir una descarga eléctrica o puede dañar el producto.
3. No conecte varias cámaras a un único adaptador. Superar la capacidad puede generar calor de manera anormal o crear un incendio.
4. Enchufe de manera segura el cable de alimentación en la toma de corriente. Una conexión no segura puede provocar un incendio.
5. Al instalar la cámara, ajústela firmemente y de manera segura. La caída de una cámara puede causar daños personales.
6. No coloque objetos conductores (p. ej. destornilladores, monedas, objetos de metal, etc.) o recipientes que contengan agua sobre la cámara. Se pueden producir daños personales debido a incendios, descargas eléctricas u objetos que se caigan.
7. No instale el aparato en lugares húmedos, cubiertos de polvo o de hollín. Podría producirse un incendio o riesgo de sufrir una descarga eléctrica.
8. Si la unidad desprende un olor o humo inusual, deje de utilizar el aparato. En caso de que esto ocurra, desconecte inmediatamente la fuente de energía y póngase en contacto con el servicio técnico. El uso continuado del aparato en esas condiciones puede provocar un incendio o riesgo de sufrir una descarga eléctrica.
9. Si este producto deja de funcionar con normalidad, póngase en contacto con el servicio técnico más cercano. Nunca intente desmontar o modificar este producto de ninguna manera. (Hanwha Techwin no se hace responsable de los problemas producidos por modificaciones no autorizadas o por intentos de reparaciones.)
10. Al limpiar el producto, no rocíe sus piezas directamente con agua. Podría producirse un incendio o el riesgo de sufrir una descarga eléctrica.

descripción

PRECAUCIÓN

1. No deje caer objetos sobre el producto ni deje que sufra fuertes impactos. Manténgalo apartado de lugares sujetos a vibraciones excesivas o interferencias magnéticas.
2. No instale en un lugar sujeto a altas temperaturas, bajas temperaturas o humedad alta. Si lo hace, podría provocar un incendio o una descarga eléctrica.
3. Si desea reubicar el producto ya instalado, asegúrese de apagar la alimentación. A continuación, reubíquelo o vuelva a instalarlo.
4. Retire el enchufe de la toma de corriente en caso de tormenta eléctrica. Si no lo hace, podría provocarse un incendio o dañar el producto.
5. Manténgalo apartado de la luz solar directa y de las fuentes de radiación de calor. Podría ocasionar un incendio.
6. Instale en un lugar con buena ventilación.
7. Evite dirigir la cámara directamente hacia objetos extremadamente brillantes como el sol, ya que esto podría dañar el sensor de imagen CMOS.
8. El aparato no debe ser expuesto a goteos o salpicaduras y no deben colocarse sobre el aparato objetos que contengan líquidos, tales como jarrones.
9. El enchufe eléctrico se utiliza como un dispositivo de desconexión y debe permanecer accesible en cualquier momento.
10. No exponga la cámara a radiactividad. La exposición a radiactividad puede dañar el CMOS.



El aparato no debe ser expuesto a goteos o salpicaduras y no deben colocarse sobre el aparato objetos que contengan líquidos, tales como jarrones.

ÍNDICE GENERAL

DESCRIPCIÓN	2	Instrucciones de Seguridad Importantes
	3	Precauciones de seguridad
	5	Índice general

2

INSTALACIÓN	6	Nombres de Componentes y Funciones
	6	Precauciones antes de la instalación
	6	Instalación de la cámara
	7	Protección del cable frente al agua
	7	Conexión del DVR

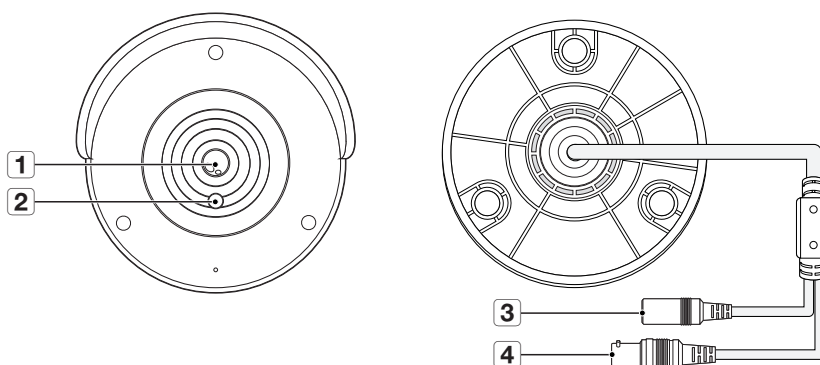
6

APÉNDICE	8	Especificaciones
	9	Dimensiones
	10	Solución de problemas

8

Instalación

NOMBRES DE COMPONENTES Y FUNCIONES



Nombre	Descripción
1 Lente	3,6 mm de distancia focal le permite supervisar con un campo de visión más amplio
2 Sensor de iluminación	Detecta la luz entrante para controlar el LED de infrarrojos.
3 Cable de alimentación	Se utiliza para alimentar la cámara.
4 Cable BNC	Terminales BNC para la salida de señal de vídeo.

PRECAUCIONES ANTES DE LA INSTALACIÓN

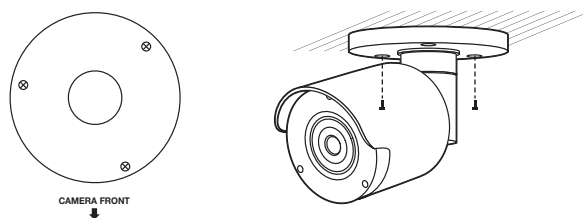
Asegúrese de leer las siguientes instrucciones antes de instalar la cámara:

- Debe estar instalada en una zona (techo o pared) que pueda soportar 5 veces el peso de la cámara, incluido el soporte de la instalación.
- Cables doblados o pelados pueden causar daños en el producto o producir un incendio.

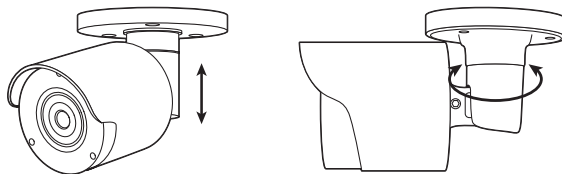
INSTALACIÓN DE LA CÁMARA

La cámara se puede instalar en la pared, techo, estantería o en la posición deseada usando el soporte de montaje incluido.

1. Elija un sitio de instalación que pueda soportar el peso de instalación de la cámara.
2. Adhiera la plantilla de instalación en el techo y utilícela como herramienta de localización de la instalación.
3. Instale la cámara en la pared con los tornillos incluidos.
4. Ajuste la dirección de la cámara en la dirección deseada y apriete la abrazadera.



5. Ajuste el ángulo de la cámara según sea necesario.
5. Conecte el cable de la cámara a la cámara. Tome precauciones al instalar la cámara en exteriores debido a que los conectores de los cables se pueden mojar con la humedad o acumular impurezas. A pesar de que la cámara tiene una clasificación IP66, la exposición directa al agua o la humedad puede causar problemas tales como la condensación.



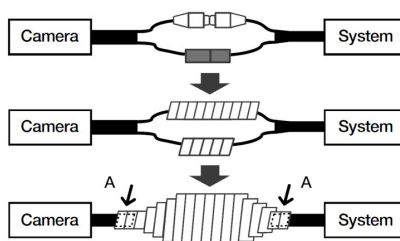
PROTECCIÓN DEL CABLE FRENTE AL AGUA

Si este producto se monta al aire libre, puede ocurrir que haya filtraciones de agua entre en los cables. Como se muestra a continuación, el caucho de butilo (disponible en el mercado) se utiliza como protección contra el agua.

1. Conecte la fuente de alimentación y la fuente de alimentación BNC.
2. Cubra la funda negra del cable (Zona A) y asegúrese de que la mitad de caucho butílico puede cubrir el empalme del cable.

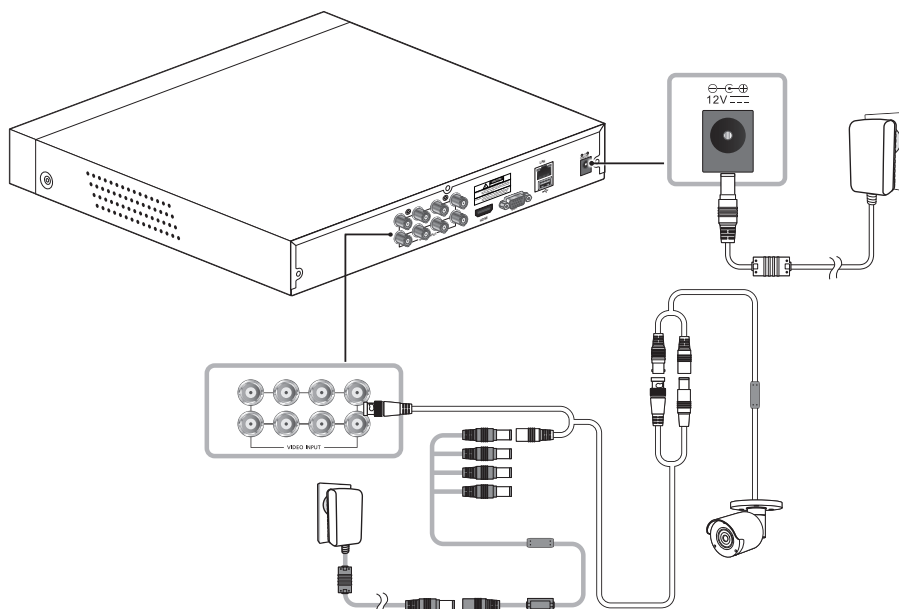


- Una protección deficiente contra el agua en el revestimiento del cable puede causar filtraciones de agua. Asegúrese de envolver herméticamente.
- El caucho de butilo a prueba de agua está hecho de caucho que se expande a dos veces la longitud original.
- Si no se utiliza un empalme de cables, se debe cubrir con cinta adhesiva a prueba de agua.



CONEXIÓN DEL DVR

Conecte el conector BNC de la cámara al cable de la cámara de 60 pies incluido y, a continuación, conecte el conector BNC del cable de la cámara al puerto de entrada de video BNC del DVR.



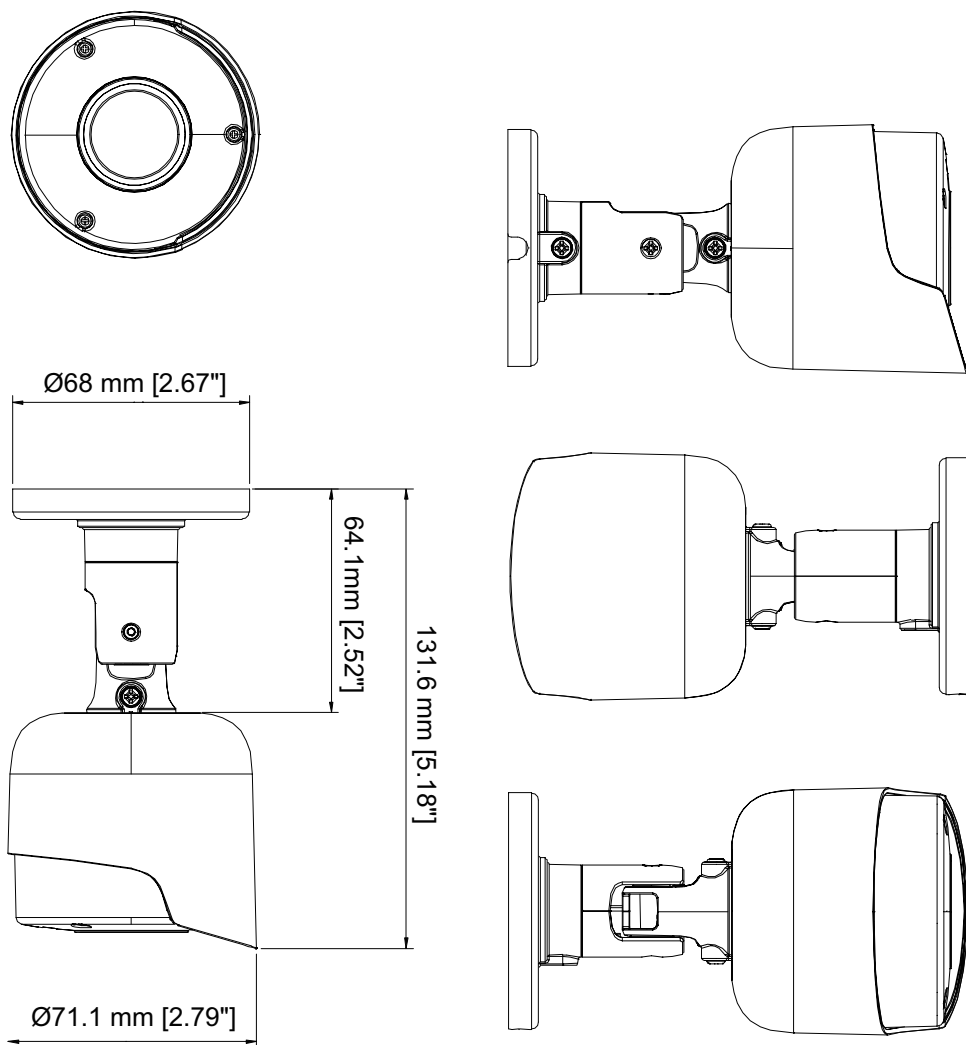
apéndice

ESPECIFICACIONES

Artículo	Detalles
Vídeo	
Dispositivo de imagen	2 megapíxeles, 1/2.9" CMOS
Píxeles totales	1920(H) x 1080(V)
Píxeles efectivos	1920(H) x 1080(V)
Sistema de escaneo	Progresivos
Iluminación mín.	0 Lux (LED IR encendido)
Salida de vídeo	AHD
Resolución	1080p
Velo. máx. de fotogramas	30fps@1080p(NTSC), 25fps@1080p(PAL)
Longitud focal (índice de zoom)	fijo de 3,6 mm
Coficiente de apertura máx.	F2.4
Sichtwinkelfeld	D:103°
Distancia mín. del objeto	0.2m
Tipo de objetivo	Fijo
Características operativas	
Longitud visible de IR	25m
Día y noche	Auto
Reducción de ruido digital	2DNR
Control de ganancia	Auto
Balance de blancos	ATW
Velocidad de obturador	1/25 seg ~ 1/50,000 seg
Distancia de transmisión de video	Cable basico x 1 unids + SEA-C104 x 2 piezas
Características ambientales	
Temperatura/Humedad de funcionamiento	-30°C ~ +50°C (-22°F ~ +122°F) / Menos de 90% de humedad relativa
Protección de ingreso	IP66
Características eléctricas	
Tensión / corriente de entrada	12 VCC
Consumo de energía	IR ON : 3 W, IR OFF : 0.6 W
Mecánica	
Color / Material	Blanco / Metal
Dimensiones	Ø71.1 mm (2.79") x 131.6 mm (5.18")
Peso	170g

DIMENSIONES

Unidad: mm [pulgadas]



apéndice

SOLUCIÓN DE PROBLEMAS

Consulte la siguiente tabla si tiene problemas durante el funcionamiento de la cámara.
Póngase en contacto con los técnicos autorizados si su problema no puede resolverse a través de la guía.

Problema	Solución de problemas
La pantalla no muestra ningún contenido.	<ul style="list-style-type: none">• Compruebe si el cable de alimentación y el cable entre la cámara y el monitor están conectados correctamente.• Compruebe si el cable BNC está conectado correctamente a la cámara.• Compruebe si el sistema de vídeo es el mismo que el del DVR.
La imagen en la pantalla es tenue.	<ul style="list-style-type: none">• Si la lente está manchada con polvo, limpie la lente con un paño suave y limpio.• Establezca la condición adecuada para el monitor o DVR.• Si la cámara está apuntando a una luz intensa, cambie la posición de la cámara.
La imagen en la pantalla es oscura.	<ul style="list-style-type: none">• Ajuste la relación de contraste del monitor o del DVR.• Si hay un equipo intermedio, ajuste 75Ω/Hi-z correctamente.
La cámara no funciona normalmente y la superficie está caliente.	<ul style="list-style-type: none">• Compruebe si la cámara está conectada correctamente a la fuente de alimentación adecuada.
El color es incorrecto.	<ul style="list-style-type: none">• Compruebe la configuración del menú de ajuste del balance de blancos.
La pantalla parpadea constantemente.	<ul style="list-style-type: none">• Asegúrese de que la cámara no está apuntando al sol.
Cuando la comunicación coaxial no está disponible	<ul style="list-style-type: none">• Asegúrese de que la cámara y el monitor estén instalados a la distancia recomendada.• Si se supera la distancia de instalación recomendada, utilice un amplificador de vídeo coaxial y equivalente.



Hanwha Techwin respeta el medio ambiente durante todo el proceso de fabricación de sus productos y realiza una serie de procedimientos orientados a ofrecer productos ecológicos. El símbolo Eco representa el compromiso de Hanwha Techwin de fabricar productos que respeten el medio ambiente e indica a la vez que este equipo cumple con la Directiva de la Unión Europea EU RoHS.



Eliminación correcta de este producto (Residuos de aparatos eléctricos y electrónicos)

(Aplicable en la Unión Europea y en países europeos con sistemas de recogida selectiva de residuos)

La presencia de este símbolo en el producto, accesorios o material informativo que lo acompañan, indica que al finalizar su vida útil ni el producto ni sus accesorios electrónicos (como el cargador, cascos, cable USB) deberán eliminarse junto con otros residuos domésticos. Para evitar los posibles daños al medio ambiente o a la salud humana que representa la eliminación incontrolada de residuos, separe estos productos de otros tipos de residuos y reciclelos correctamente. De esta forma se promueve la reutilización sostenible de recursos materiales.

Los usuarios particulares pueden contactar con el establecimiento donde adquirieron el producto o con las autoridades locales pertinentes para informarse sobre cómo y dónde pueden llevarlo para que sea sometido a un reciclaje ecológico y seguro.

Los usuarios comerciales pueden contactar con su proveedor y consultar las condiciones del contrato de compra. Este producto y sus accesorios electrónicos no deben eliminarse junto a otros residuos comerciales.



Eliminación correcta de las baterías de este producto

(Aplicable en la Unión Europea y en otros países europeos con sistemas de recogida selectiva de baterías.)

La presencia de esta marca en las baterías, el manual o el paquete del producto indica que cuando haya finalizado la vida útil de las baterías no deberán eliminarse junto con otros residuos domésticos. Los símbolos químicos Hg, Cd o Pb, si aparecen, indican que la batería contiene mercurio, cadmio o plomo en niveles superiores a los valores de referencia admitidos por la Directiva 2006/66 de la Unión Europea. Si las baterías no se desechan convenientemente, estas sustancias podrían provocar lesiones personales o dañar el medioambiente.

Para proteger los recursos naturales y promover el reciclaje, separe las baterías de los demás residuos y reciclelas mediante el sistema de recogida gratuito de su localidad.

Head Office

6, Pangyo-ro 319 beon-gil, Bundang-gu, Seongnam-si,
Gyeonggi-do, 463-400 Rep. of KOREA
Tel : +82.1588.5772 Fax : +82.31.8018.3740
www.wisenetlife.com

Hanwha Techwin America

500 Frank W. Burr Blvd. Suite 43 Teaneck, NJ 07666
Tel +1.844 WISENET (844.947.3638)
E-mail : cs@wisenetlife.com
www.wisenetlife.com

Hanwha Techwin Europe

Heriot House, Heriot Road, Chertsey, Surrey, KT16 9DT, United Kingdom
Tel : 00800.8010.8022 / +31.(0)13.5792.790
www.wisenetlife.com
